

NACELLES À FLÈCHE ARTICULÉE

HA 16 PX
HA 18 PX



- Déport jusqu'à 10,60 m (HA18PX).
- Pente maximum 50%.
- Garde au sol 40 cm.
- 4 roues motrices et directrices en standard.
- Mouvements souples, proportionnels, simultanés.



HA 16 PX HA 18 PX

Nacelles à flèche articulée

Les avantages Haulotte®

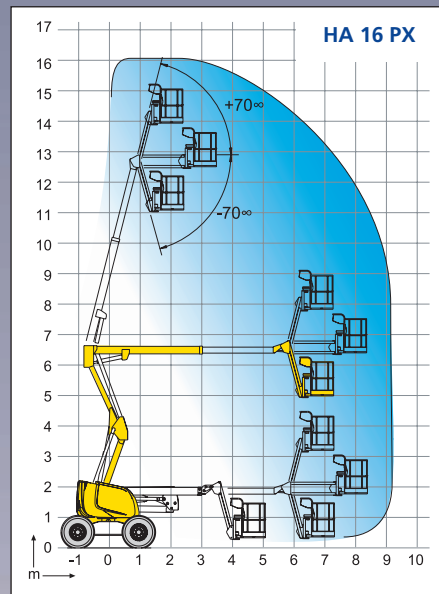
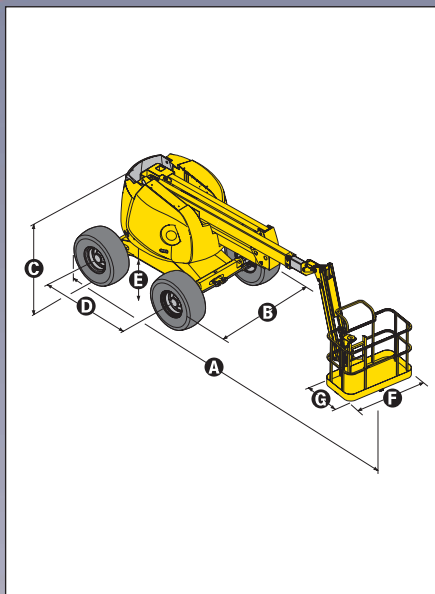
- 2 hauteurs de travail 16 et 17,3 m
- Un blocage différentiel hydraulique et une garde au sol de 40 cm permettant une utilisation tout terrain
- Une pente maximum de 50%
- Rotation de la tourelle 360° en continu
- Temps d'élévation en pleine hauteur 45 secondes
- Une productivité augmentée grâce à des commandes entièrement proportionnelles et simultanées
- Contrôle de charge en nacelle
- Une accessibilité optimisée grâce au pendulaire à mouvement vertical positif et négatif (140°)
- Rotation dans le gabarit
- Rotation panier hydraulique de 180°
- Un encombrement réduit facilitant le stockage et le transport (longueur transport HA 16 PX : 5,25 m)
- Sécurité augmentée grâce au limiteur de charge en nacelle
- Robuste, fiable et facile à entretenir

EQUIPEMENT STANDARD

- 4 roues motrices et directrices à commandes simultanées
- Utilisation en extérieur: résiste à des vitesses de vent jusqu'à 60 km/h
- Bac moteur pivotant facilitant la maintenance
- Réservoir gas oil 72 l ; hauteur remplissage 1,50 m
- Contrôleur de dévers 5°
- Batteries de démarrage 12 V
- Groupe de secours électrique commandé depuis le panier
- Mise en roue libre
- Compteur horaire
- Blocage mécanique de l'orientation tourelle
- Anneaux d'élingage et de remorquage

OPTIONS & ACCESSOIRES

- Génératrice électrique embarquée 3,3 kW
- Prise dans le panier 230 V / 115 V - 16 A
- Panier large 2,3 x 0,80 m
- Bruiteur de translation
- Gyrophare
- Phare de travail
- Pot catalytique
- Module démarrage codé
- Huile hydraulique bio-dégradable
- Kit pays froid
- Kit pays chaud



CARACTERISTIQUES

	HA 16 PX	HA 18 PX
Hauteur de travail	16 m	17,3 m
Hauteur plate-forme	14 m	15,3 m
Déport maximum	9,10 m	10,60 m
Point d'articulation	6,60 m	
Capacité maximum	230 kg	
Débattement pendulaire	140° (+70° / -70°)	
A Longueur repos	6,95 m	7,60 m
B Largeur	2,30 m	
C Hauteur repos	2,20 m	
D Empattement	2 m	
E Garde au sol	40 cm	
F x G Dimensions plate-forme	1,8 m x 0,8 m	
Longueur transport	5,25 m	5,90 m
Hauteur transport	2,20 m	
Déport arrière	0	
Vitesse de translation	0,79/5,50 km/h	
Rayon de braquage extérieur	3,75 m	
Rayon de braquage intérieur	1,75 m	
Rotation tourelle	360° continue	
Rotation panier hydraulique	180°	
Moteur	Diesel 31 kW - 42 CV	
Pente maximum	50%	
Pneus gonflés mousse	385 x 65 x 22,5	
Réservoir hydraulique	100 l	
Réservoir gasoil	72 l	
Poids	7240 kg	8120 kg

